

KH125-3

日立油圧式クローラークレーン

つり上荷重(作業半径3.6m時)……………35t

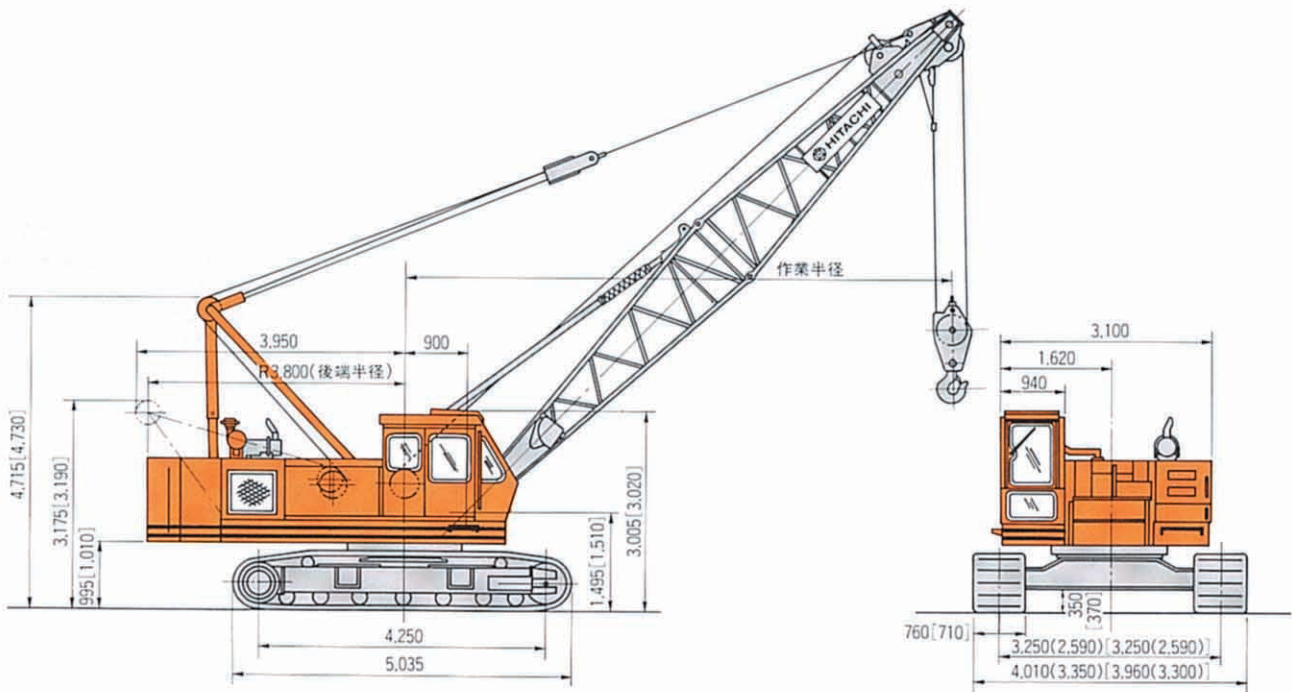
最長ブーム(ジブ含む)……………46.2m



クローラクレーン

●寸法図

(単位:mm)



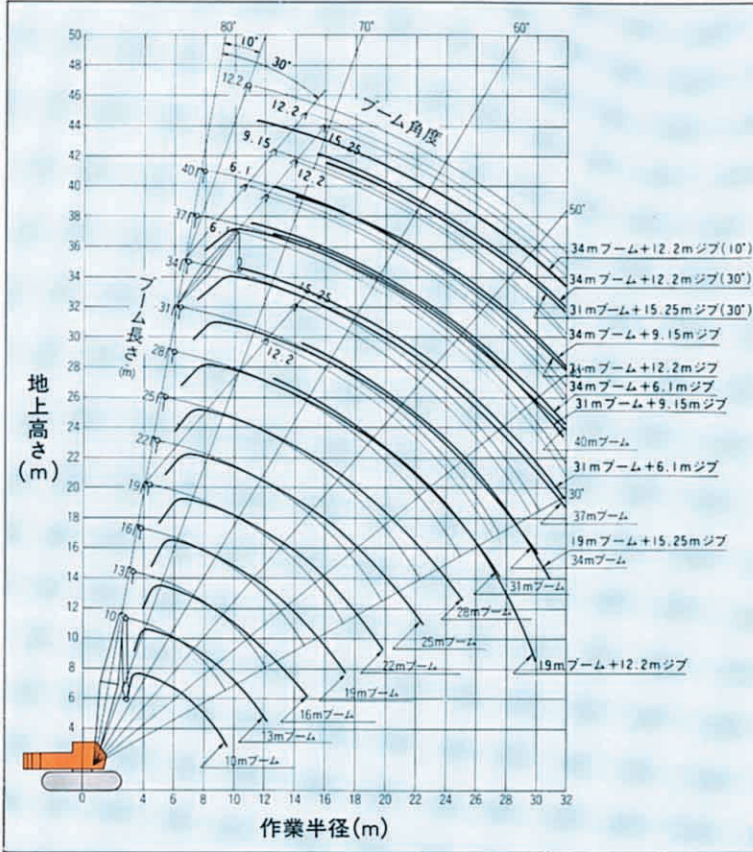
()内は、クローラ縮小時の寸法です。
[]内は、フル式足廻り710mm(オプション)付の寸法です。

●仕様

つり上荷重 (t×m)	35×3.6	
ブーム	基本ブーム (m)	10
	最長ブーム (m)	40
	ジブブーム (m)	6.10~15.25
	ブーム+ジブ付最長 (m)	34+12.2
ロープ速度	主・補巻上 (m/min)	※ (高) 70 (低) 35
	主・補巻下 (m/min)	(高) 70 (低) 35
	ブーム巻上 (m/min)	※ 60
	ブーム巻下 (m/min)	60
ロープ径	20mm	
ロープ径	14mm	
旋回速度 (r.p.m.)	4.0	
走行速度 (km/h)	※ 1.8	
登坂能力 (%) (度)	40 (21.8°)	
接地圧 (kg/cm ²)	0.53	
エンジン	名称	日野H06C-Tディーゼルエンジン
	定格出力 (PS/r.p.m.)	150/2,000
全装備重量 (t)	36.6 (10m基本ブーム、35tフック付)	

※負荷により速度変化します。

●クレーン作業範囲図



●クレーンブーム標準構成表

ブーム長さ(m)	10	13	16	19	22	25	28	31	34	37	40
構成要素											
下ブーム (5.5m)	1	1	1	1	1	1	1	1	1	1	1
上ブーム (4.5m)	1	1	1	1	1	1	1	1	1	1	1
3m継ぎブーム		1	2	1	2	1	2	1	2	1	2
6m継ぎブーム				1	1	2	2	3	3	4	4
ジブを装着できるブーム				←ジブ長さ 6.10m, 9.15m, 12.2m→							
				←ジブ長さ 15.25m→							

●クレーンジブ標準構成表

ジブ長さ(m)	6.10	9.15	12.20	15.25
構成要素				
ジブ下 (3.05m)	1	1	1	1
ジブ上 (3.05m)	1	1	1	1
3mジブ継ぎ (3.05m)	—	1	2	3

●クレーン定格総荷重表

(単位:t)

ブーム長さ(m)	10	13	16	19	22	25	28	31	34	37	40
作業半径(m)											
3.0	35.00										
3.5	35.00										
3.6	35.00	35.00									
3.7	33.45	33.35									
4.0	29.35	29.25	4.1m×28.5								
4.5	24.30	24.25	24.20	4.6m×23.8							
5.0	20.75	20.65	20.60	20.55	5.1m×20.0						
6.0	15.95	15.90	15.80	15.75	15.70	15.65	6.5m×14.0				
7.0	12.95	12.85	12.75	12.70	12.65	12.60	12.50	12.45			
8.0	10.85	10.75	10.65	10.60	10.55	10.50	10.40	10.35	10.25	10.25	
9.0	9.30	9.20	9.10	9.05	9.00	8.95	8.85	8.80	8.70	8.70	8.60
10.0	9.6m×8.50	8.05	7.95	7.90	7.80	7.75	7.65	7.60	7.50	7.50	7.40
12.0		6.35	6.25	6.20	6.10	6.05	5.95	5.90	5.85	5.80	5.70
14.0		12.2m×6.20	5.15	5.05	5.00	4.90	4.80	4.75	4.65	4.65	4.55
16.0			14.8m×4.75	4.25	4.15	4.10	4.00	3.95	3.85	3.80	3.70
18.0				17.4m×3.80	3.55	3.45	3.35	3.30	3.20	3.15	3.10
20.0					3.05	2.95	2.85	2.80	2.70	2.70	2.60
22.0						2.60	2.50	2.40	2.30	2.30	2.20
24.0						22.6m×2.50	2.15	2.10	2.00	1.95	1.85
26.0							25.2m×2.00	1.85	1.75	1.70	1.55
28.0								27.8m×1.65	1.50	1.45	1.30
30.0									1.30	1.20	1.10
32.0									30.5m×1.20	1.00	0.90

注記)

1. 定格総荷重は水平堅上での定置荷役値で、転倒荷重の78%以内および移動式クレーン構造規格で定める前方安定度1.15以上です。
2. 実際につり上げられる荷重は本表の定格総荷重から、つり具等一切の重量を差引いた値です。
3. 補助ジブの定格総荷重は主ブームと同じ作業半径における定格総荷重と同じ値ですが、最大定格総荷重5tをこえてはいけません。ジブまたは補助ジブを取付けた場合に主ブームで実際につり上げられる
4. 荷重は上表の値から右表の重量および「主フック+補助フック」の重量を差引いた値です。

ジブ長さ (m)	6.10	9.15	12.20	15.25	補助ジブ 0.68
差引く重量 (t)	0.70	0.85	1.00	1.15	0.20

5. ジブの取付可能主ブーム長さは19m~34mです。但し、15.25mジブの場合は19m~31mまでです。
6. 補助ジブ取付可能主ブーム長さは10m~37mです。
7. カウンタウエイトは11.6t(5.8t+5.8t)です。また作業を行なう時は必ずクローラを拡張してください。
8. ロープ掛数と定格総荷重の最大値及びフック重量は下表の通りです。

フック		定格総荷重の最大値 (t)						
容量	重量	7本掛	6本掛	5本掛	4本掛	3本掛	2本掛	1本掛
35t	0.39t	35.0	34.2	28.5	22.8	17.1	11.4	—
15t	0.28t	—	—	—	—	15.0	11.4	—
5t	0.13t	—	—	—	—	—	—	5.0

●ジブ定格総荷重表

(単位:t)

主ブーム長さ(m)		19								22								25							
ジブブーム長さ(m)		6.1		9.15		12.2		15.25		6.1		9.15		12.2		15.25		6.1		9.15		12.2		15.25	
作業半径(m)	オフセット角度(度)	10	30	10	30	10	30	10	30	10	30	10	30	10	30	10	30	10	30	10	30	10	30	10	30
	7.0	7.4m ×5.00																							
8.0	5.00			8.5m ×5.00						5.00									8.6m ×5.00						
9.0	5.00	9.2m ×5.00	5.00			9.7m ×4.00				5.00	9.8m ×5.00	9.2m ×5.00					5.00		9.8m ×5.00						
10.0	5.00	5.00	5.00			4.00		10.8m ×3.20		5.00	5.00	5.00		10.3m ×4.00			5.00	10.4m ×5.00	5.00		10.9m ×4.00				
11.0	5.00	5.00	5.00	11.2m ×5.00	4.00		3.20			5.00	5.00	5.00	11.9m ×5.00	4.00		11.4m ×3.20	5.00	5.00	5.00		4.00				
12.0	5.00	5.00	5.00	4.85	4.00		3.20			5.00	5.00	5.00	5.00	4.00		3.20	5.00	5.00	5.00	12.5m ×5.00	4.00		12.1m ×3.20		
13.0	5.00	5.00	5.00	4.70	4.00	13.3m ×4.00	3.20			5.00	5.00	5.00	4.85	4.00	13.9m ×4.00	3.20		13.9m ×5.00	5.00	5.00	4.90	4.00		3.20	
14.0	14.2m ×5.00	14.4m ×5.00	14.4m ×5.00	4.50	4.00	4.00	3.20	15.3m ×3.20		5.00	14.3m ×5.00	14.2m ×5.00	4.70	4.00	4.00	3.20	15.9m ×3.20	4.95	14.2m ×5.00	5.00	4.75	4.00	14.5m ×4.00	3.20	
16.0	4.25	4.35	4.30	16.2m ×3.65	4.00	16.6m ×3.65	16.8m ×3.20	3.20		4.15	4.25	4.20	4.30	4.00	3.85	16.8m ×3.20	3.20	4.05	4.20	4.15	4.30	4.00	16.3m ×3.90	16.8m ×3.20	16.6m ×3.20
18.0	3.60	3.65	3.65	3.75	3.70	3.55	3.15	3.15		3.50	3.60	3.55	3.70	3.60	18.8m ×3.55	3.15	3.20	3.40	3.50	3.50	3.65	3.55	3.70	3.15	3.20
20.0	3.10	3.15	3.15	3.25	3.20	3.30	3.05	3.00		3.00	3.05	3.05	3.15	3.10	3.20	3.05	3.05	2.90	3.00	2.95	3.10	3.00	3.15	3.05	21m ×3.05
22.0	2.70	2.70	2.75	2.80	2.75	2.90	2.80	23m ×2.80		2.60	2.65	2.65	2.75	2.70	2.80	2.70	2.90	2.50	2.55	2.55	2.65	2.60	2.75	2.65	2.80
24.0	23.5m ×2.45	23.9m ×2.40	2.40	2.45	2.45	2.50	2.45	2.60		2.25	2.30	2.30	2.35	2.35	2.45	2.35	2.50	2.15	2.20	2.20	2.30	2.25	2.40	2.30	2.45
26.0			2.15	2.15	2.15	2.20	2.20	2.30		2.00	2.00	2.05	2.10	2.05	2.15	2.10	2.20	1.90	1.95	1.95	2.00	2.00	2.10	2.00	2.15
28.0			26.4m ×2.10	26.9m ×2.05	1.90	1.95	1.95	2.00	26.1m ×1.95	26.5m ×1.95	1.80	1.85	1.80	1.90	1.85	1.95	1.65	1.70	1.70	1.75	1.75	1.80	1.75	1.90	
30.0					29.2m ×1.80	30.0m ×1.75	1.75	1.80				29.0m ×1.70	29.5m ×1.65	1.60	1.65	1.65	1.70	28.7m ×1.60	29.1m ×1.55	1.50	1.55	1.55	1.60	1.55	1.65
32.0							1.55	1.60				31.8m ×1.45	1.50	1.45	1.50				31.6m ×1.35	1.35	1.35	1.40	1.40	1.45	

●ジブ定格総荷重表

(単位:t)

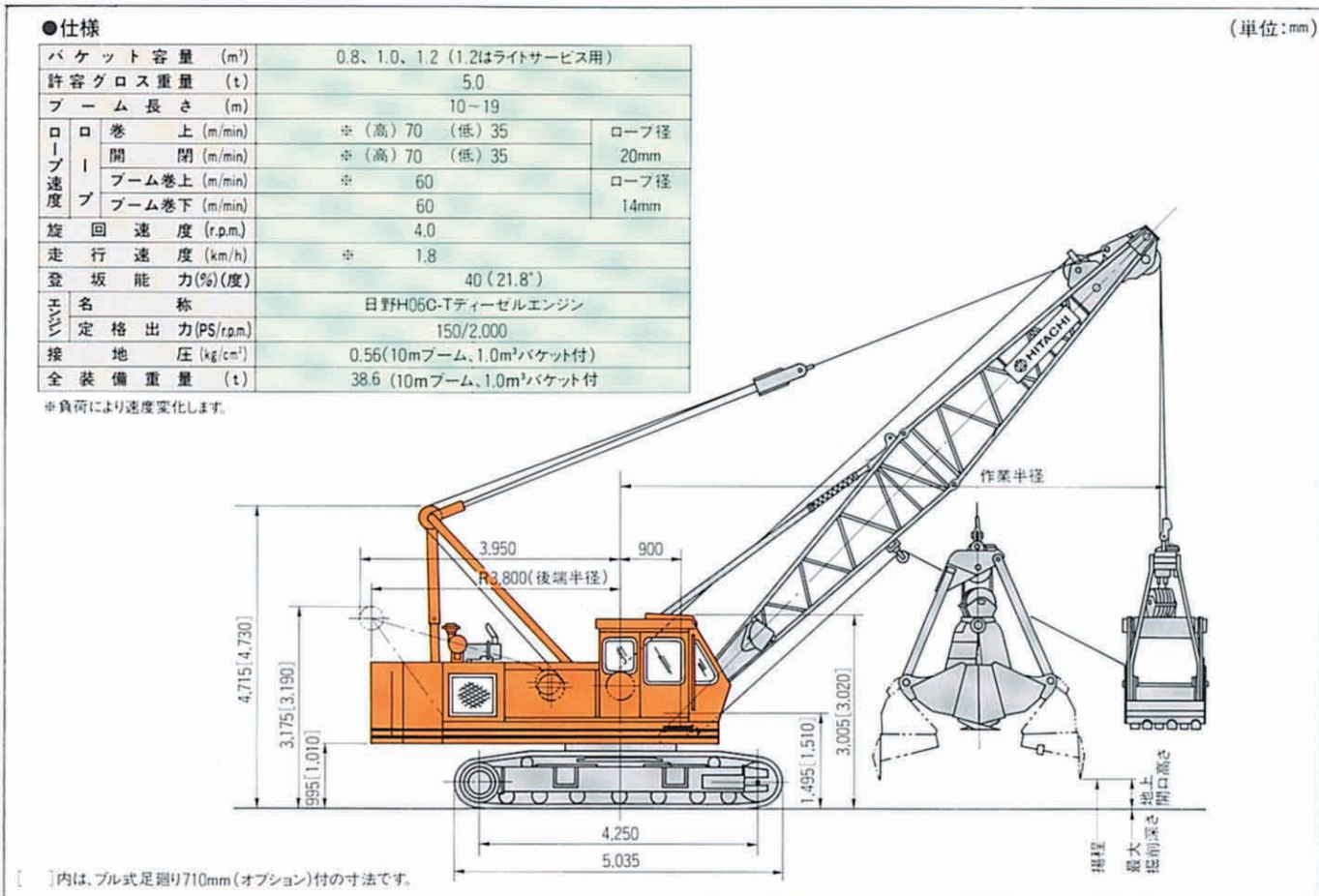
主ブーム長さ(m)		28								31								34					
ジブブーム長さ(m)		6.1		9.15		12.2		15.25		6.1		9.15		12.2		15.25		6.1		9.15		12.2	
作業半径(m)	オフセット角度(度)	10	30	10	30	10	30	10	30	10	30	10	30	10	30	10	30	10	30	10	30	10	30
	9.0	9.3m ×5.00											9.9m ×5.00										
10.0	5.00			10.4m ×5.00						5.00									10.5m ×5.00				
11.0	5.00	11.1m ×5.00	5.00			11.5m ×4.00				5.00	11.7m ×5.00	11.0m ×5.00					5.00		11.7m ×5.00				
12.0	5.00	5.00	5.00			4.00		12.7m ×3.20		5.00	5.00	5.00			12.2m ×4.00		5.00	12.3m ×5.00	5.00		12.8m ×4.00		
13.0	13.7m ×5.00	5.00	13.8m ×5.00	13.1m ×5.00	4.00		3.20			13.6m ×5.00	13.9m ×5.00	13.7m ×5.00	13.7m ×5.00	4.00		13.3m ×3.20	13.4m ×5.00	13.8m ×5.00	13.6m ×5.00			4.00	
14.0	4.85	5.00	4.90	14.3m ×5.00	4.00	15.1m ×4.00	3.20			4.75	4.95	4.85	14.3m ×5.00	4.00	15.8m ×4.00	3.20	4.70	4.90	4.75		14.4m ×4.90	4.00	
16.0	3.95	4.10	4.05	4.25	4.00	17.8m ×3.75	16.8m ×3.20	17.2m ×3.20		3.90	4.05	4.00	4.20	4.00	17.5m ×3.85	16.8m ×3.20	17.8m ×3.20	3.80	4.00	3.90	4.15	3.95	16.4m ×4.00
18.0	3.30	3.40	3.40	3.55	3.45	3.65	3.15	3.20		3.25	3.40	3.30	3.50	3.40	3.65	3.15	3.20	3.15	3.30	3.25	3.45	3.30	3.60
20.0	2.80	2.90	2.85	3.00	2.90	3.10	2.95	3.10		2.75	2.85	2.80	2.95	2.85	3.05	2.90	3.15	2.65	2.75	2.70	2.90	2.75	3.00
22.0	2.40	2.45	2.45	2.55	2.50	2.65	2.55	2.75		2.35	2.40	2.40	2.55	2.45	2.60	2.50	2.70	2.25	2.35	2.30	2.45	2.35	2.55
24.0	2.05	2.10	2.10	2.20	2.15	2.30	2.20	2.40		2.00	2.05	2.05	2.15	2.10	2.25	2.15	2.35	1.90	2.00	1.95	2.10	2.00	2.20
26.0	1.80	1.84	1.85	1.90	1.90	2.00	1.90	2.05		1.70	1.80	1.75	1.85	1.80	1.95	1.85	2.00	1.60	1.70	1.65	1.80	1.70	1.85
28.0	1.55	1.60	1.60	1.65	1.65	1.75	1.65	1.80		1.45	1.50	1.50	1.60	1.55	1.70	1.60	1.75	1.35	1.40	1.40	1.50	1.45	1.60
30.0	1.30	1.35	1.35	1.45	1.40	1.50	1.45	1.60		1.25	1.30	1.30	1.35	1.35	1.45	1.35	1.55	1.10	1.15	1.15	1.25	1.20	1.35
32.0	31.3m ×1.20	31.7m ×1.20	1.20	1.25	1.20	1.30	1.25	1.40		1.05	1.05	1.10	1.15	1.15	1.25	1.15	1.30	0.90	0.95	0.95	1.05	1.00	1.15

【注記】

1. 本表に示す定格総荷重は、水平堅上上の定置荷役値で、転倒荷重の78%以内および移動式クレーン構造規格で定める前方安定度1.15以上です。
2. 実際につり上げられる荷重は本表の定格総荷重から「主フック+補フック」のつり具等一切の重量を差し引いた値です。
3. 主ブームに対するジブの取付角度（オフセット角）は、荷をつった状態です。
4. カウンタウエイトは11.6t(5.8t+5.8t)です。また、作業を行う時は、必ず、クローラを拡張してください。
5. フック重量 5tフック……………0.13t

クラムシェル

●寸法図



●クラムシェル定格総荷重表

(単位:t)

作業半径 (m) \ ブーム長さ (m)	10	13	16	19
5.5	5.00			
6.0	5.00	6.7m×5.00		
7.0	5.00	5.00		
8.0	5.00	5.00	5.00	
9.0	5.00	5.00	5.00	9.3m×5.00
10.0	9.4m×5.00	5.00	5.00	5.00
11.0		5.00	5.00	5.00
12.0		11.8m×5.00	5.00	5.00
13.0			4.90	12.7m×5.00
14.0			4.45	4.40
15.0			14.3m×4.35	4.00
16.0				3.65
16.8				3.40

注記

- 左表の定格総荷重は次式による上限を示すもので、この値を超えない様につかみ物に応じてバケットを選定してください。
●定格総荷重=バケット容量(m³)×つかみ物比重(kg/m³) + バケット重量(kg)
- つかみ物の種類により容積の異なるバケットを使用する場合でも左表の定格総荷重を超えてはなりません。
- カウンタウエイトは11.6t (5.8t + 5.8t) です。また、作業を行う時は、必ず、クローラを拡張してください。

●クラムシェル作業範囲

ブーム長さ (m)	10				13				16				19					
ブーム角度 (度)	35	45	55	65	35	45	55	65	35	45	55	65	35	45	55	65		
作業半径 (m)	9.4	8.3	7.0	5.5	11.8	10.4	8.7	6.7	14.3	12.6	10.4	8.0	16.8	14.7	12.2	9.3		
掘削深さD(m) 油圧式ダグライン	36.0																	
開口地上高さ H (m)	バケット量	0.8m ³	2.0	3.3	4.5	5.4	3.7	5.5	7.0	8.1	5.4	7.6	9.4	10.8	7.1	9.7	11.9	13.6
		1.0m ³	1.8	3.1	4.3	5.2	3.5	5.3	6.8	7.9	5.2	7.4	9.2	10.6	6.6	9.5	11.7	13.4
		1.2m ³	1.6	2.9	4.1	5.0	3.3	5.1	6.6	7.7	5.0	7.2	9.0	10.4	6.7	9.3	11.5	13.2

注記

- ダグラインは油圧式です。また、ダグラインロープ全長は45m必要です。
- バケット支持、開閉ロープ長さは、ブーム長さ、掘削深さにより変わります。
- バケット降下操作は動力降下とハーフブレーキによる自由降下(自由降下掘削は10m以下を目安にしてください)を併用してください。

ドラグライン

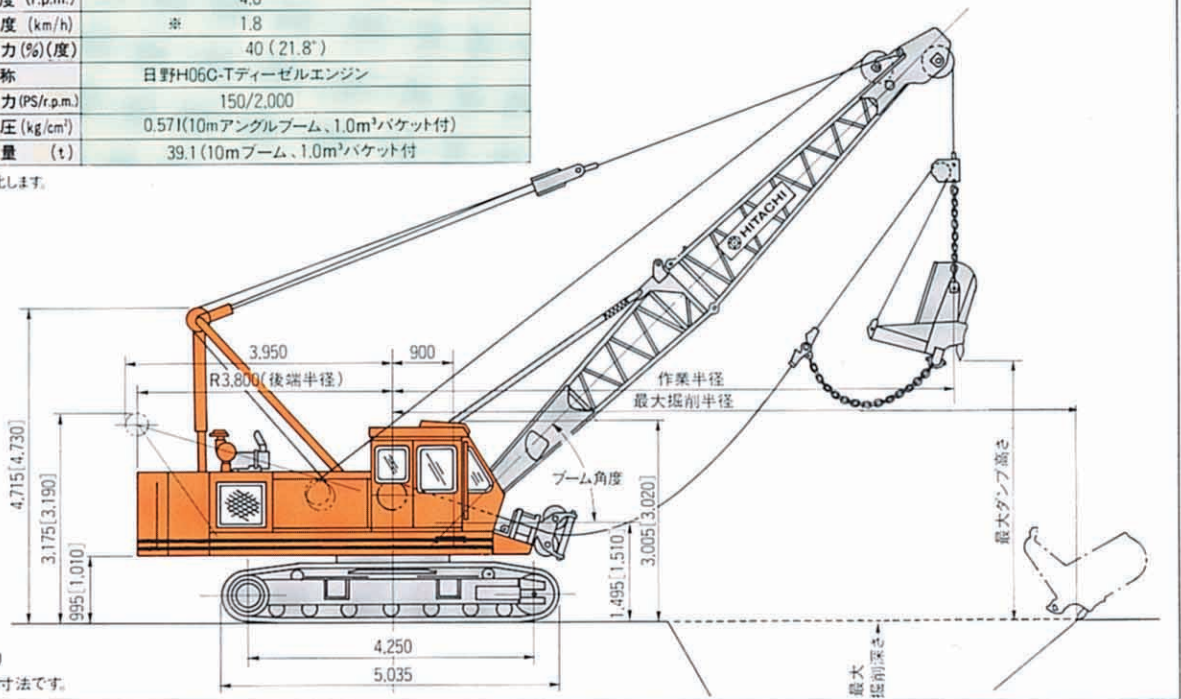
●寸法図

(単位:mm)

●仕様

バケツ容量 (m ³)	0.8、1.0		
ブーム長さ (m)	10-19 (アングルブーム)		
ロープ速度	巻上 (m/min)	※ (高) 70 (低) 35	ロープ径
	ドラグ (m/min)	※ (高) 70 (低) 35	22mm
	ブーム巻上 (m/min)	※ 60	ロープ径
	ブーム巻下 (m/min)	60	14mm
旋回速度 (r.p.m.)	4.0		
走行速度 (km/h)	※ 1.8		
登坂能力 (%)(度)	40 (21.8°)		
エンジン名称	日野H06G-Tディーゼルエンジン		
定格出力 (PS/r.p.m.)	150/2,000		
接地圧 (kg/cm ²)	0.571(10mアングルブーム、1.0m ³ バケツ付)		
全装備重量 (t)	39.1(10mブーム、1.0m ³ バケツ付)		

※負荷により速度変化します。



[]内は、フル式足廻り710mm(オプション)付の寸法です。

●ドラグライン作業範囲

ブーム長さ (m)	10			13			16			19		
ブーム角度 (度)	30	40	50	30	40	50	30	40	50	30	40	50
作業半径 (m)	9.9	8.9	7.7	12.5	11.3	9.6	15.1	13.5	11.6	17.7	15.8	13.5
許容グロス重量 (t)	5.4	5.4	5.4	5.4	5.4	5.4	4.1	4.7	5.4	3.2	3.7	4.6
最大掘削半径 (m)	12.8	12.5	11.8	16.1	15.7	14.7	19.3	18.8	17.8	22.6	21.2	20.7
最大掘削深さ (m)	6.6	6.4	5.9	9.1	8.8	8.1	11.5	11.2	10.4	14.0	13.0	12.6
最大ダンプ高さ(0.8m ³ バケツ付の時) (m)	2.6	4.1	5.3	4.1	6.0	7.6	5.6	7.9	9.9	7.1	9.9	12.2

注記)

1. ドラグライン作業の定格総荷重は、クレーン定格総荷重90%の値以内です。
2. 許容グロス重量は、ドラグライン作業におけるバケツ重量+つかみ重量の上限を示すもので、この値を越えないようにつかみ物に応じてバケツを選定してください。
3. カウンタウエイトは11.6t(5.8t+5.8t)です。また、作業を行う時は、必ず、クローラを拡張してください。

●ドラグラインバケツ(参考値)

容量(m ³)	重量(t)	用途
0.8	約1.2	掘削用
1.0	約1.6	掘削用

リフティングマグネット

●寸法図

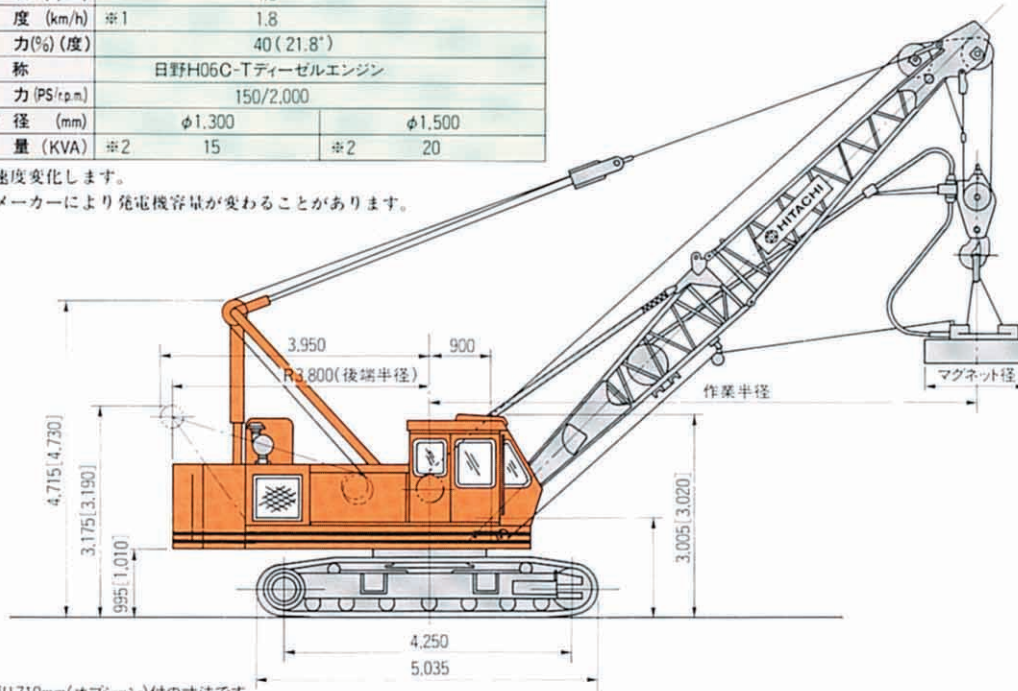
(単位:mm)

●仕様

最大つり上げ能力 (t×m)	31.5×3.2(10mブーム)		
ブーム長さ (m)	10~19(アングルブーム)		
ロープ速度	巻上 (m/min) ※1	(高) 70 (低) 35	ロープ径 22mm
	巻下 (m/min)	(高) 70 (低) 35	
ブーム速度	ブーム巻上 (m/min) ※1	60	ロープ径 14mm
	ブーム巻下 (m/min)	60	
旋回速度 (r.p.m.)	4.0		
走行速度 (km/h) ※1	1.8		
登坂能力(%) (度)	40 (21.8°)		
名称	日野H06C-Tディーゼルエンジン		
定格出力 (PS/r.p.m.)	150/2,000		
マグネット径 (mm)	φ1,300		φ1,500
発電機容量 (KVA) ※2	15		20

※1. 負荷により速度変化します。

※2. マグネットメーカーにより発電機容量が変わることがあります。



[]内は、フル足廻り710mm(オプション)付の寸法です。

●リフティングマグネット定格総荷重表

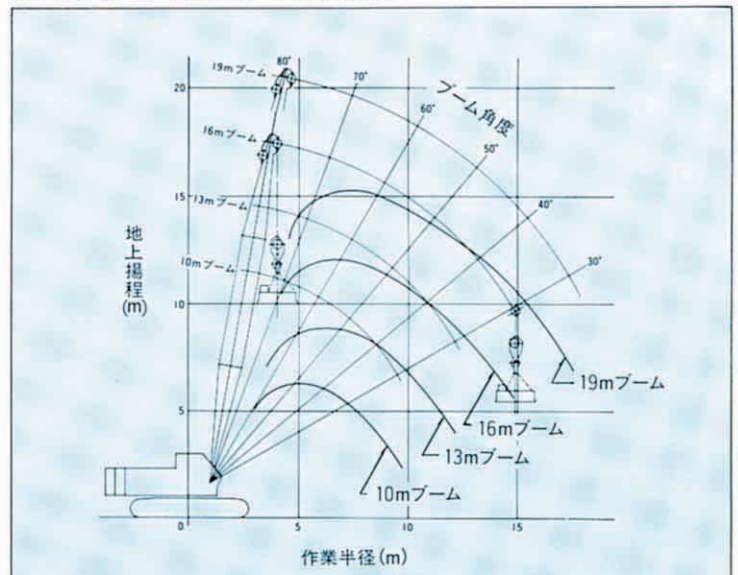
(単位:t)

ブーム長さ 作業半径(m)	10	13	16	19
3.0	31.50			
3.2	31.50			
3.7	30.60	3.6m×26.90		
4.0	26.40	26.30	4.1m×22.75	
4.5	21.85	21.80	21.80	4.6m×18.80
5.0	18.65	18.60	18.50	18.35
6.0	14.30	14.20	14.15	14.10
7.0	11.55	11.45	11.40	11.35
8.0	9.65	9.60	9.50	9.45
9.0	8.30	8.20	8.10	8.00
10.0	9.6m×7.50	7.10	7.00	6.95
12.0		5.60	5.50	5.45
14.0		12.2m×5.45	4.45	4.40
16.0			14.8m×4.15	3.65
17.4				3.25

注記)

- 上表に示す定格総荷重は、水平堅土上設置荷役における値で、転倒荷重の70%以内及び移動式クレーン構造規格で定める前方安定度1.15以上です。
- 実際に吊り上げられる荷重は、上表の定格総荷重からフック等つり具一切の重量を差引いた値です。
- 太線内の値は、強度に基づいていますので過荷重を吊り上げるとブーム、フレーム等を破損させることがあります。

●リフティングマグネット作業範囲図



フック	定格総荷重の最大値(t)						
	容量	重量	5本掛	4本掛	3本掛	2本掛	1本掛
35t	0.41t	—	31.5	26.0	19.5	13.0	—
15t	0.32t	—	—	—	15.0	13.0	—

- カウンタウエイトは、11.6tです。
- 作業を行なう時は必ずクローラを拡張して下さい。
- ロープ掛数と定格総荷重の最大値およびフックの重量は上表の通りです。